

Setting Up Your Docking Station

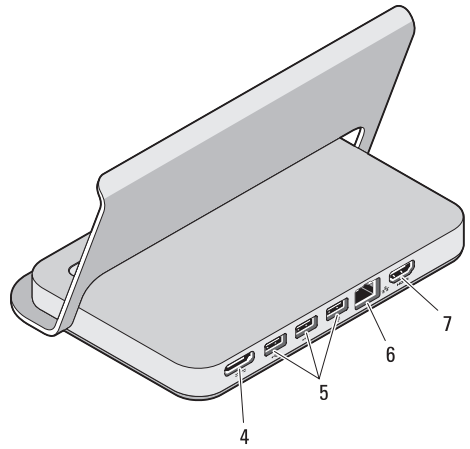
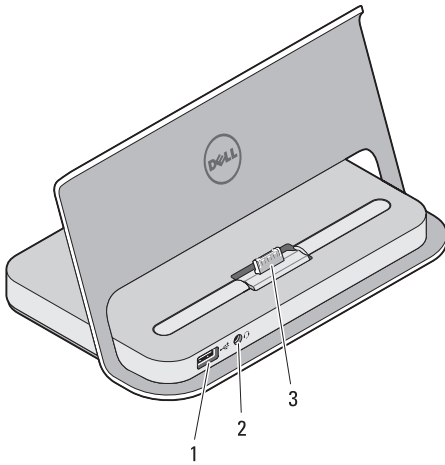
Configurarea stației de andocare

Poděšavanje priključne stanice

إعداد محطة الإرساء



Views | Vederi | Prikazi | العروض



- 1 USB 2.0 connector
- 2 audio connector
- 3 docking station connector
- 4 AC adapter connector
- 5 USB 2.0 connectors (3)
- 6 network connector
- 7 HDMI connector

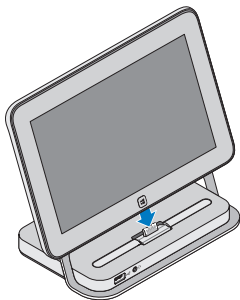
- 1 conector USB 2.0
- 2 conector audio
- 3 conector pentru stația de andocare
- 4 conector pentru adaptorul de c.a.
- 5 conectori USB 2.0 (3)
- 6 conector rețea
- 7 conector HDMI

- 1 USB 2.0 konektor
- 2 audio konektor
- 3 konektor za priključnu stanicu
- 4 konektor za AC adapter
- 5 USB 2.0 konektori (3)
- 6 mrežni konektor
- 7 HDMI konektor

- 1 موصل USB 2.0
- 2 موصل الصوت
- 3 موصل محطة الإرساء
- 4 موصل مهوائي التيار المتردد
- 5 موصلات (3) USB 2.0
- 6 موصل شبكة
- 7 موصل HDMI

1

Dock Your Tablet
Andocarea tabletei
Priključite tablet računar
إرساء الكمبيوتر اللوحي



Align the tablet with the docking station connector and press down until it snaps into place.

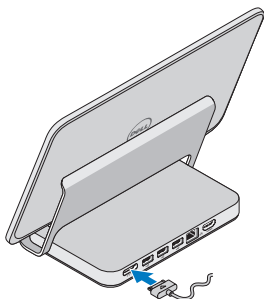
Aliniați tableta cu conectorul stației de andocare și apăsați până când se fixează în poziție.

Poravnajte tablet računar sa konektorom priključne stanice i pritisnite nadole dok ne "klikne" u ležište.

قم بمحاذاة الكمبيوتر اللوحي بموصل محطة الإرساء واضغط عليه حتى يستقر في مكانه ويصدر صوت تكة دليل على استقراره.

2

Connect the AC adapter
Conectarea adaptorului de c.a.
Priključite AC adapter
قم بتوصيل مهبط التيار المتردد



Connect the AC adapter to the AC adapter connector on the docking station and to the electrical outlet.

Conectați adaptorul de c.a. la conectorul adaptorului de c.a. de pe stația de andocare și la priza electrică.

Povežite AC adapter sa konektorom AC adaptera na priključnoj stanici i sa električnom utičnicom.

صل مهبط التيار المتردد بموصل المهبط المتردد الموجود في محطة الإرساء وبمنفذ التيار الكهربائي.

Specifications

Power	
AC Adapter	30 W
Input Current	1.54 A/1.58 A
Input Voltage	19.50 V DC/ 19.0 V DC

Specificații

Alimentare	
Adaptor de c.a.	30 W
Curent de intrare	1,54/1,58 A
Tensiune de alimentare	19,50/ 19,0 V c.c.

Specifikacije

Napajanje	
AC adapter	30 W
Ulazna struja	1,54 A/1,58 A
Ulazni napon	19,50 V DC/ 19,0 V DC

المواصفات

الطاقة	
30 وات	مهبط التيار المتردد
1.54 أمبير /	تيار الإدخال
1.58 أمبير	فلطية الإدخال
19.50 فولت تيار	
مستمتر 19.0/ فولت	
تيار مستمر	

© 2012 Dell Inc.



ON722YA00

2012 - 10

Printed in Poland.

Tipărit în Polonia.

Štampano u Poljskoj.

طبع في بولندا.